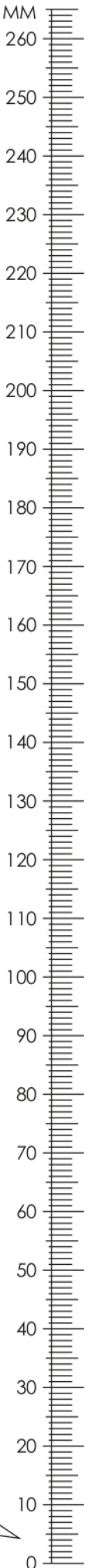
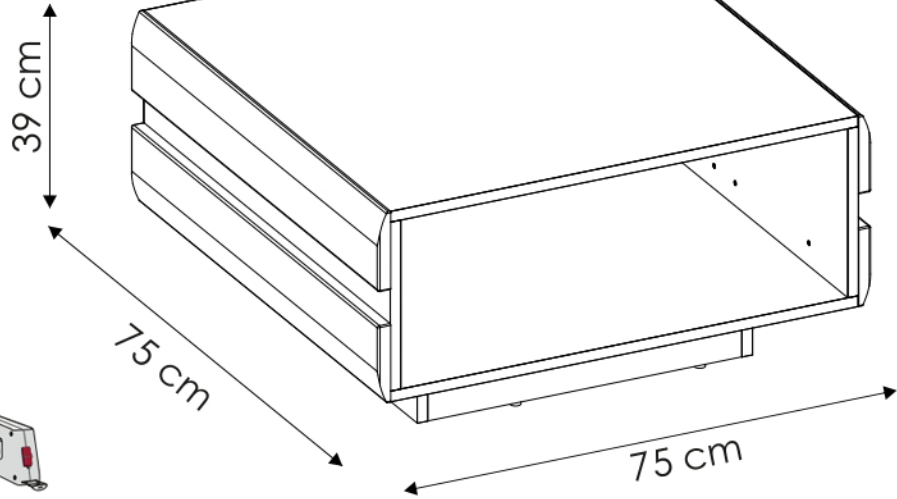
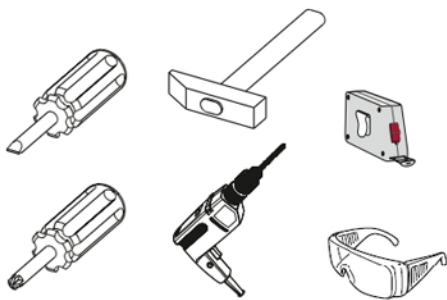


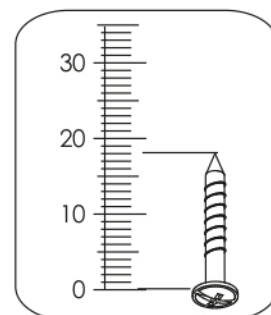
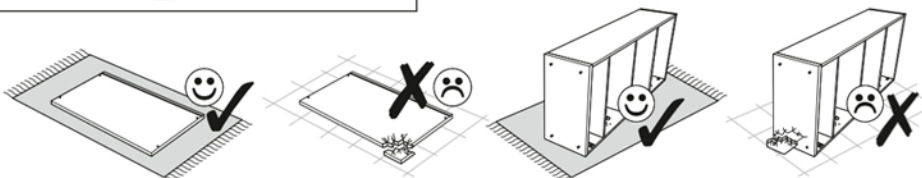
LYNATET 71

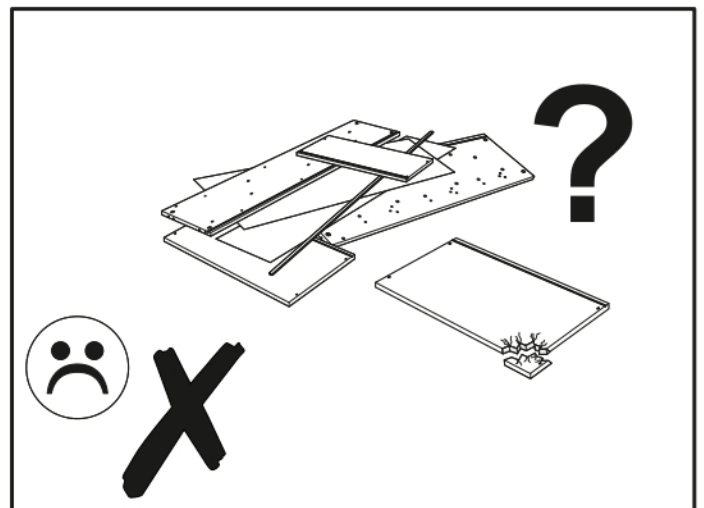
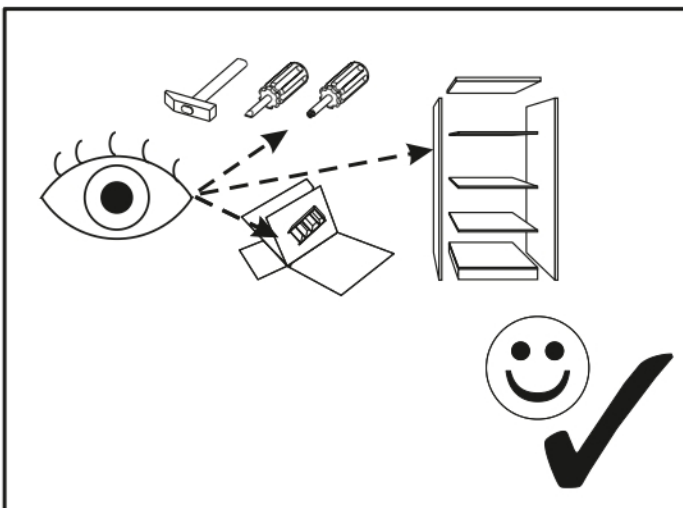
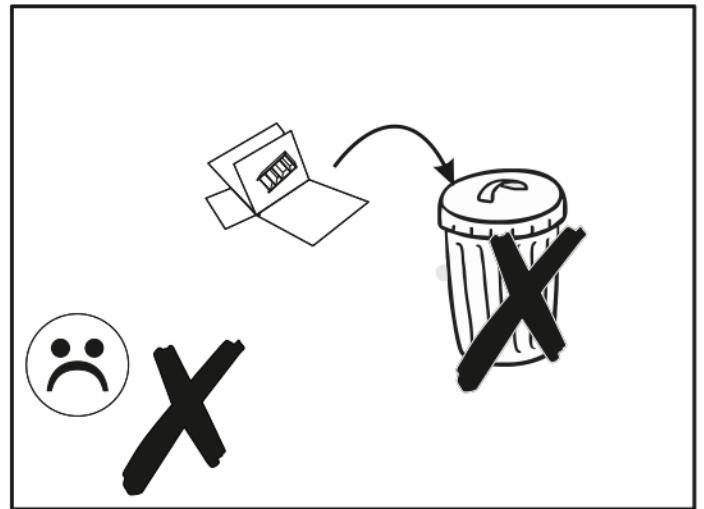
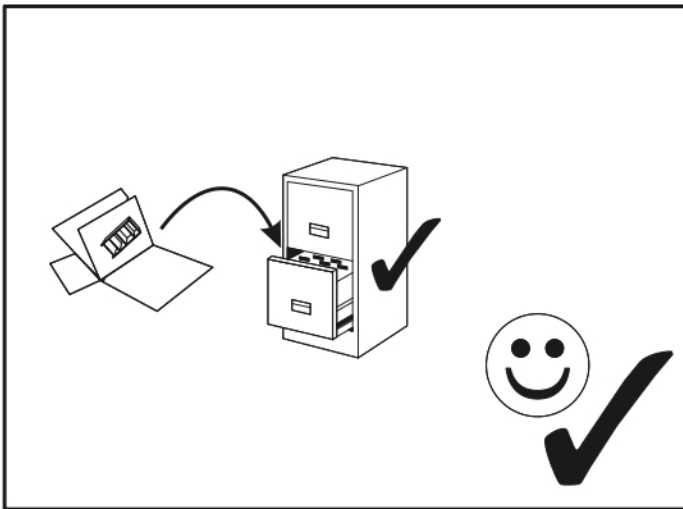
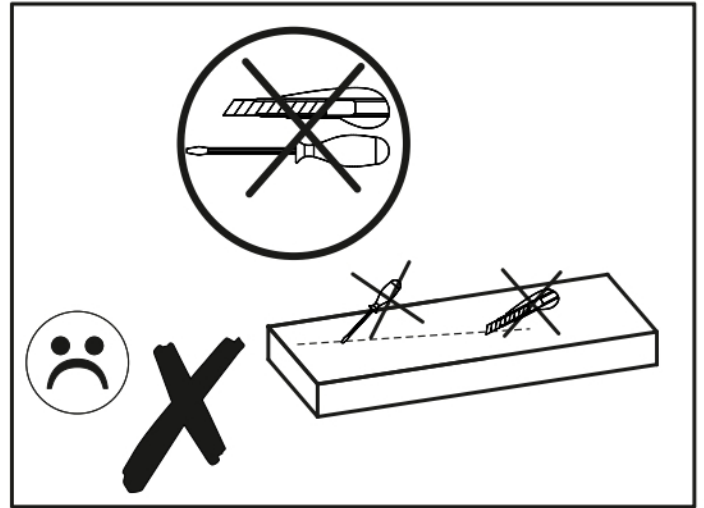
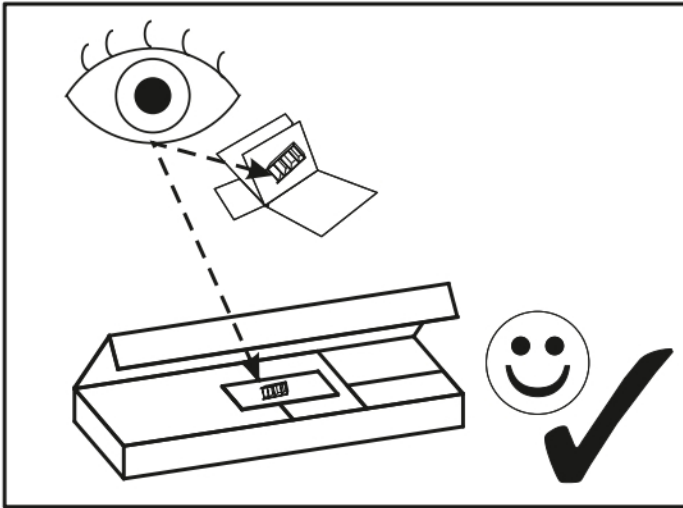


60 min

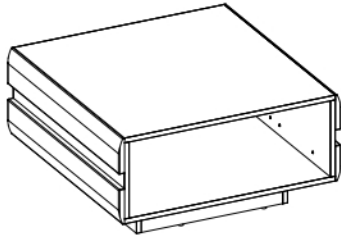


A0 x8 $\phi 8 \times 24$ mm 	A1 x30 $\phi 8 \times 35$ mm 	E0a x4
E0b x6 	E1 x10 	F1 x10
G0 x6 	G1 x6 $\phi 7 \times 50$ mm 	J6 x16 4 x 30 mm
M x1 	N2 x8 3,5 x 16 mm 	O2 x8
Q x4 		

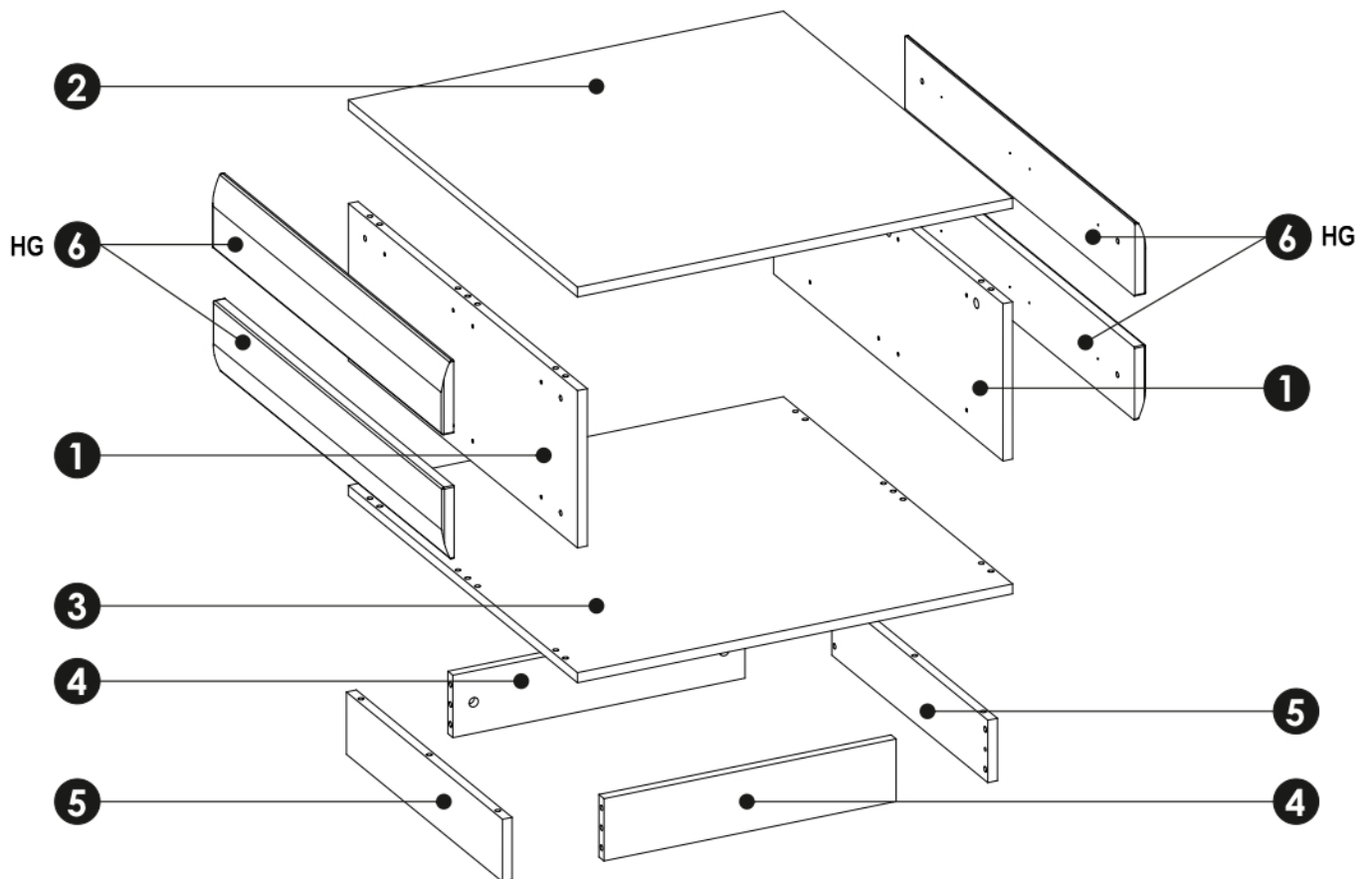


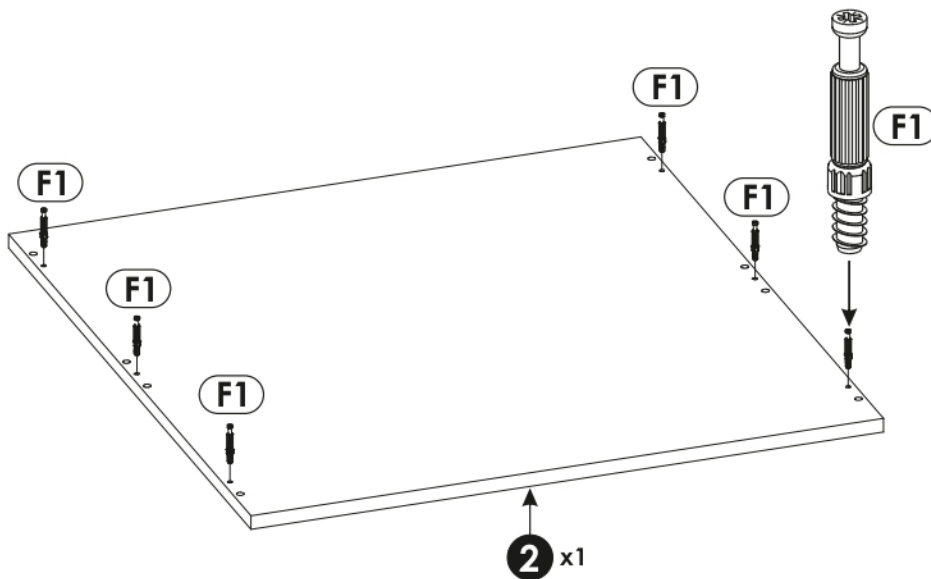
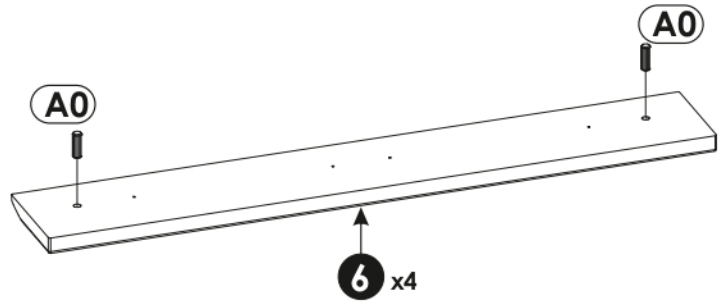
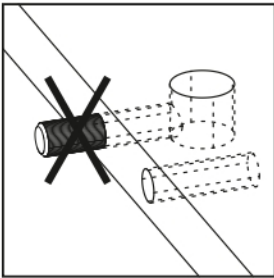
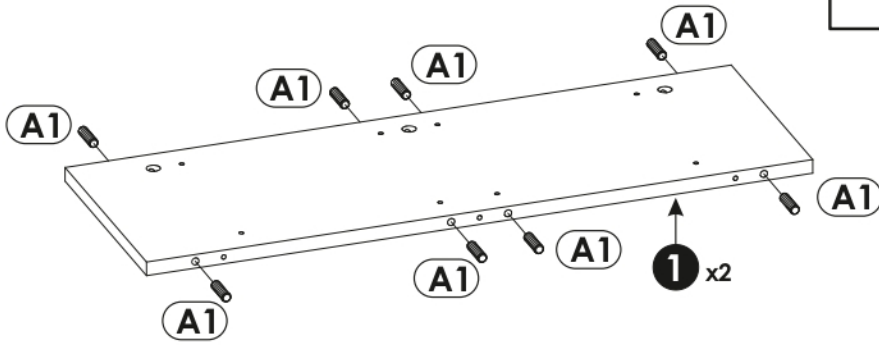
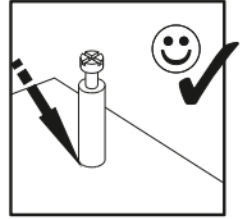
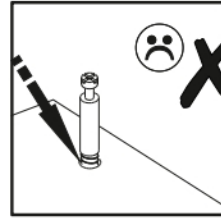
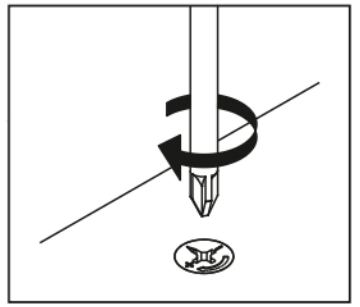
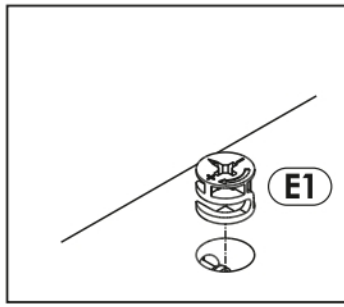
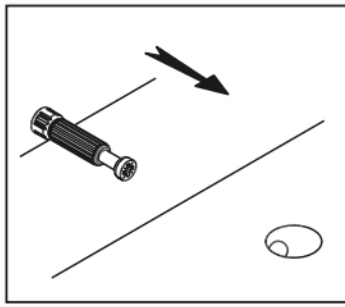
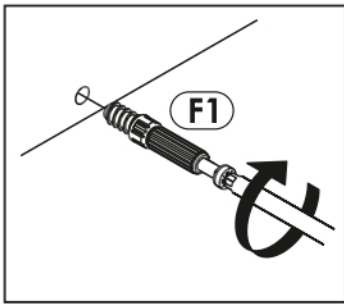


LYNATET TYP 71

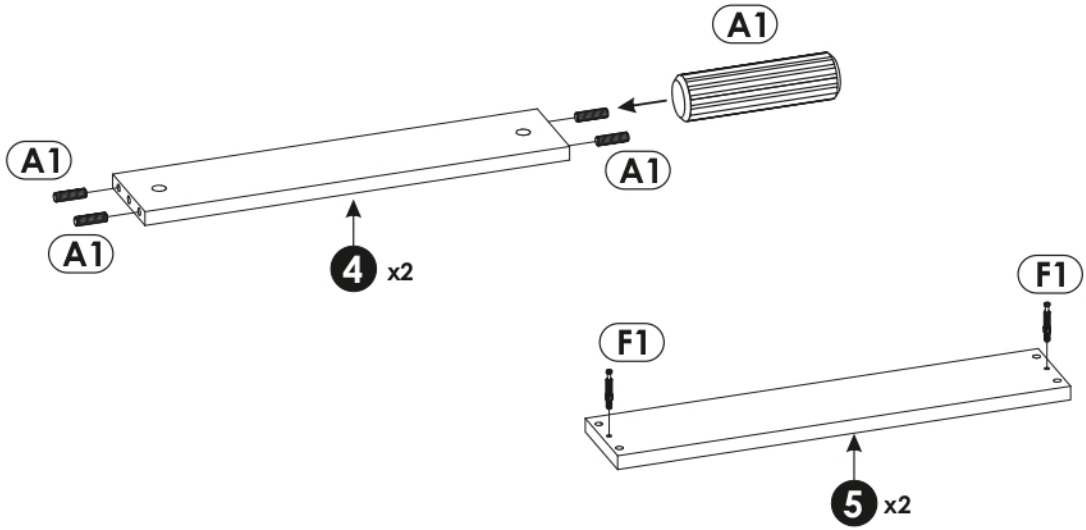


1	750	252	16	x2	1/1
2	750	712	16	x1	1/1
3	750	712	16	x1	1/1
4	478	100	16	x2	1/1
5	510	100	16	x2	1/1
6	752	117	19	x4	1/1

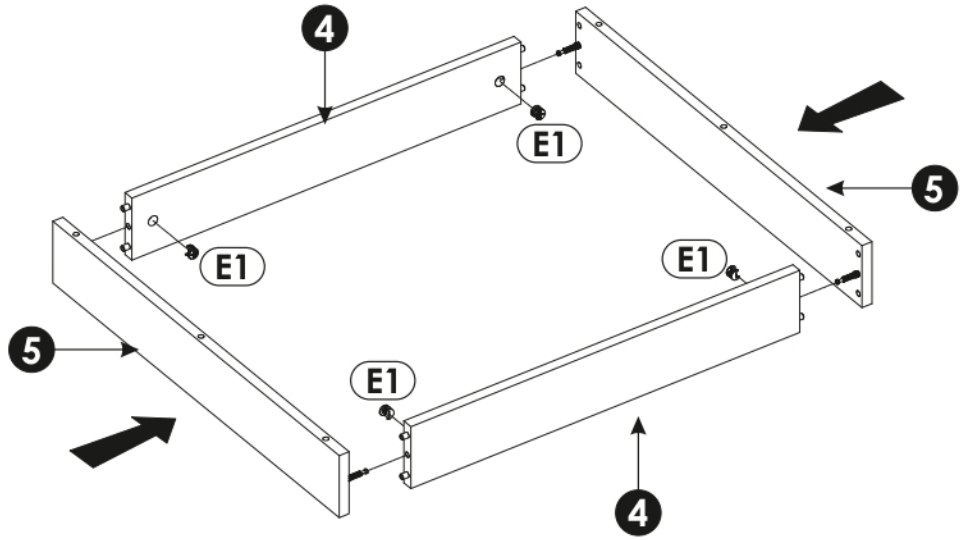




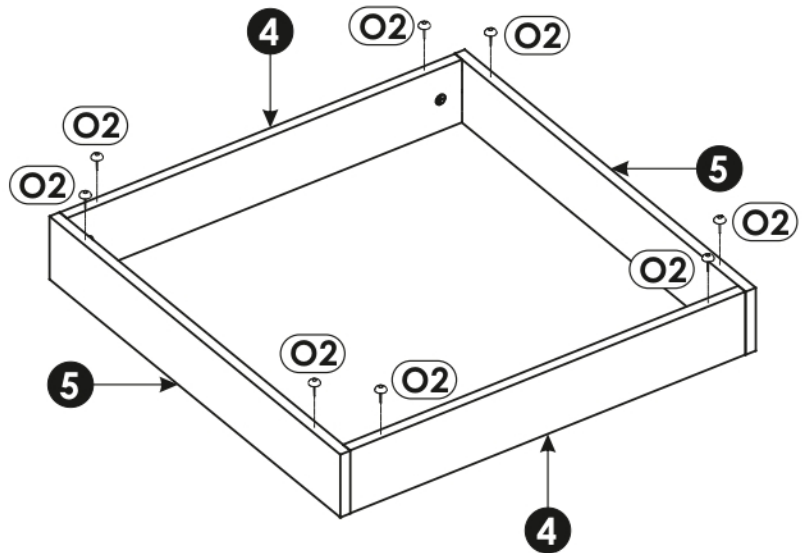
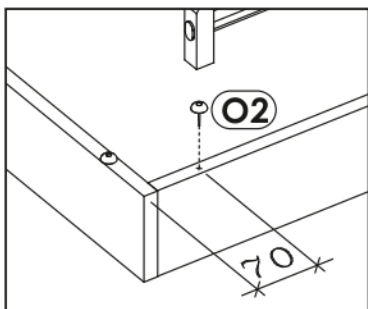
2 ▶



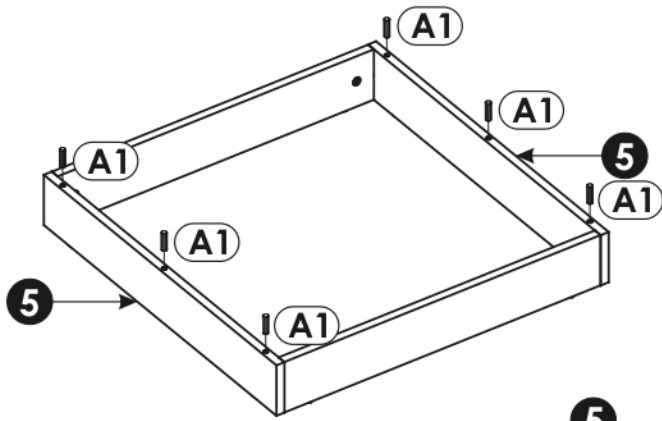
3



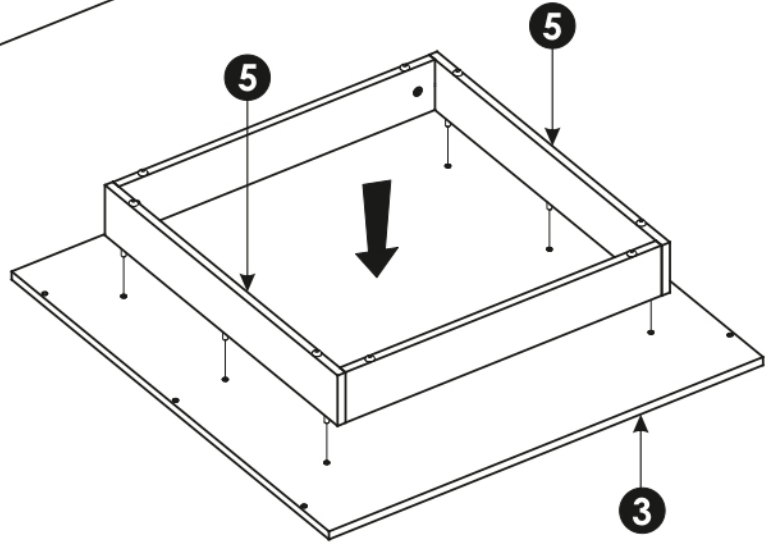
4 ▶



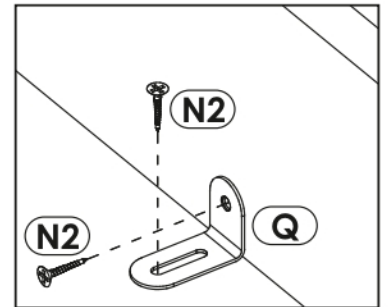
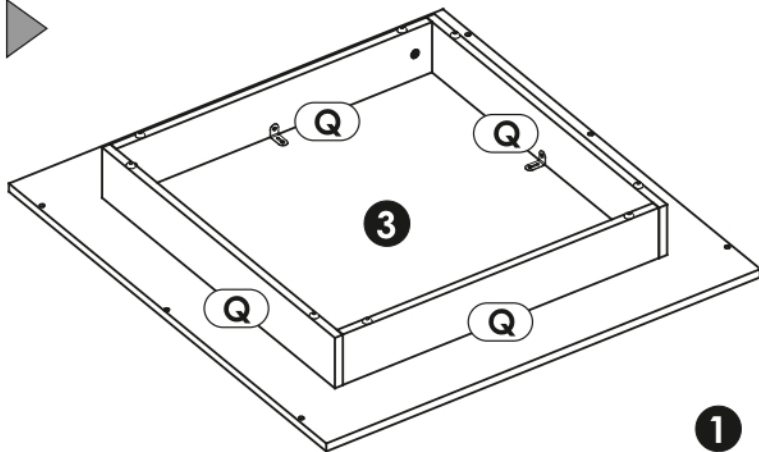
5 ▶



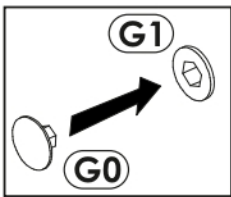
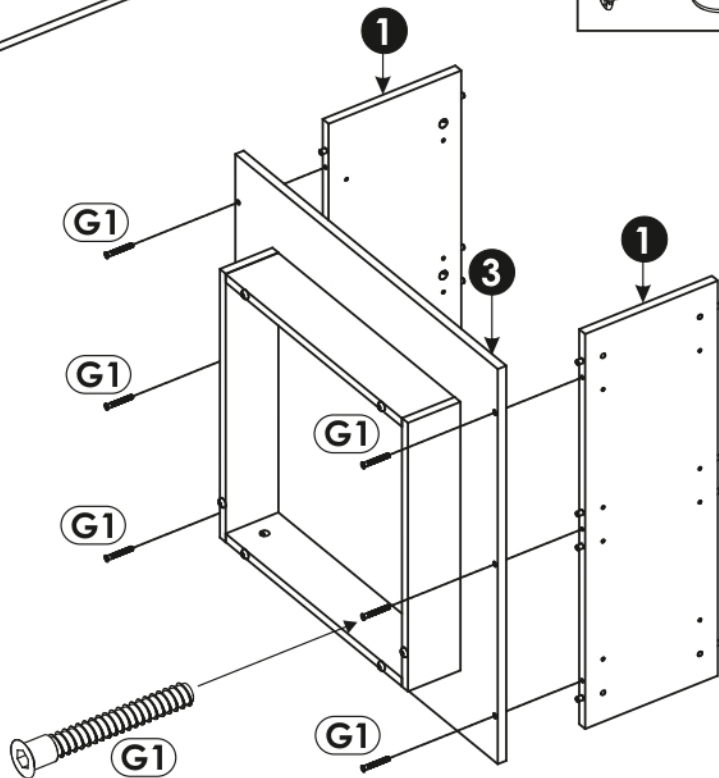
6 ▶



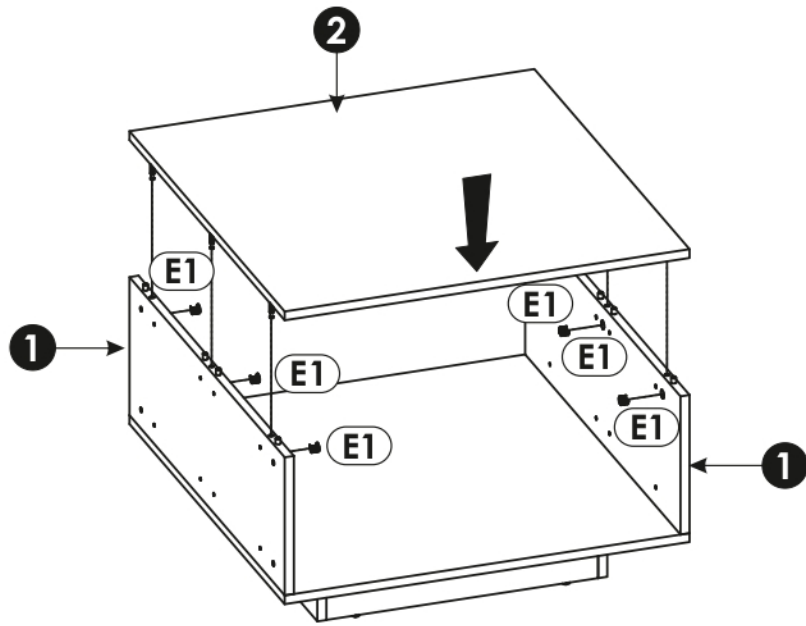
7 ▶



8 ▶



9 ▶



10 ▶

